

Escala de uso problemático da internet em estudantes universitários: evidências de validade e precisão

Scale of problematic internet use in university students: evidence of validity and reliability

Escala de uso problemático de internet en estudiantes universitarios: evidencias de validez y fiabilidad

*Patrícia Nunes da Fonsêca*¹

*Ricardo Neves Couto*²

*Carolina Cândido do Vale Melo*³

*Mayara de Oliveira Silva Machado*⁴

*José Farias de Souza Filho*⁵

¹ Dpto. Psicopedagogia, Universidade Federal da Paraíba. Brasil

² Dpto. Psicologia Social, Universidade Federal da Paraíba. Brasil

³ Dpto. Neurociência, Universidade Federal da Paraíba. Brasil

⁴ Dpto. Psicologia Social, Universidade Federal da Paraíba. Brasil

⁵ Centro Universitário de João Pessoa, UNIPE. Brasil

Resumo: Objetivou-se, por meio de dois estudos, reunir evidências de validade e precisão da Escala de Uso Problemático da Internet. No Estudo 1, os 240 estudantes universitários com média de 22.96 anos ($DP = 3.45$), responderam à escala e a questões sociodemográficas. Os resultados de uma Análise Fatorial Exploratória indicaram uma estrutura unidimensional, explicando 49,01% da variância total, composta por oito itens, com um alfa de *Cronbach* de .84. No Estudo 2, os 235 universitários, com média de 23.95 anos ($DP = 6.67$), responderam os mesmos instrumentos. Por meio de uma Análise Fatorial Confirmatória pode-se confirmar a estrutura encontrada, apresentando excelentes indicadores de ajustes: $CFI = .99$, $TLI = .99$, $RMSEA = .03$, além de um alfa de *Cronbach* de .82. Conclui-se que o instrumento apresenta evidências de validade e precisão e pode ser utilizado para aferição do uso problemático da internet e investigação de suas relações para a população estudada.

Palavras-chave: dependência da internet, redes sociais, estudantes universitários, testes psicológicos, avaliação psicológica

Abstract: The objective of these two studies was to gather evidence of the validity and precision of the Scale of Problematic Internet Use. In Study 01, 240 university students, with an average age of 22.96 years ($SD = 3.45$), answered scale and sociodemographic questions. The results of an exploratory factor analysis indicated a one-dimensional structure, explaining 49.01% of the total variance and comprising eight items, with a Cronbach's alpha of .84. In Study 02, 235 university students, with an average age of 23.95 years ($SD = 6.67$), responded to the same instruments. Using confirmatory factor analysis, the structure can be confirmed and presents excellent fit indicators: $CFI = .99$, $TLI = .99$, $RMSEA = .03$ (90% CI = .00-.07) and $Pclose = .72$, in addition to a Cronbach's alpha of .82. It was concluded that the instrument presents evidence of validity and precision and can be used to gauge the problematic use of the Internet and investigate its relationships to the study population.

Keywords: Internet dependence, social networks, university students, psychological tests, psychological assessment

Resumen: El objetivo de este trabajo fue reunir evidencias de validez y fiabilidad de la Escala de uso problemático de Internet. En el estudio 1 respondieron a la escala y encuesta sociodemográfica, 240 estudiantes universitarios, cuya media de edad ha sido de 22.96 años ($DP = 3.45$). Los resultados del Analisis Factorial Exploratorio indicaron una estructura unidimensional, explicando 49.01% de la varianza total, compuesta por ocho items, con un alfa de *Cronbach* de .84. En el estudio 2, los 235 universitarios, cuya media de edad ha sido 23.95 años ($DP = 6.67$) respondieron a los mismos instrumentos. A través de un Analisis Factorial Confirmatorio se puede confirmar la estructura, presentando excelentes indicadores de ajustes: $CFI = .99$, $TLI = .99$, $RMSEA = .03$, además de un alfa de *Cronbach* de .82. Se concluye que el instrumento presenta evidencias de validez y fiabilidad y se puede utilizar para la medición del uso problemático de internet e investigación de sus relaciones para la población estudiada.

Palabras clave: dependencia de internet, redes sociales, estudiantes universitarios, pruebas psicológicas, evaluación psicológica

O presente artigo contou com apoio financeiro do CNPq e CAPES.

Recebido: 25/11/2017

Revisado: 05/06/2018

Aceito: 14/08/2018

Como citar este artigo:

Fonsêca, P. N., Couto, R. N., Melo, C. C. V., Machado, M. de O. S., Souza Filho, J. F. (2018). Escala de uso problemático da internet em estudantes universitários: evidências de validade e precisão. *Ciencias Psicológicas*, 12(2), 223-230. doi: <https://doi.org/10.22235/cp.v12i2.1686>.

Introdução

Com o avanço das tecnologias digitais, o uso da *internet* em aparelhos móveis vem contribuindo para a ampliação do acesso às redes sociais que, por sua vez, vem modificando a vida em sociedade. Os fenômenos ocorrem num ciberespaço e apresentam uma dinâmica própria, a depender das subjetividades dos participantes (Lima, Moreira, Stengel, & Maia, 2016).

O acesso a aparelho celular tem possibilitado a inserção imediata às redes sociais, reforçado pelo apelo social de utilização da *internet* como eficiente e democrático veículo de comunicação. Conforme pode se ver na Pesquisa Brasileira de Mídia, realizada pela Secretaria de Comunicação Social da Presidência da República (2015), na qual se constata que a maioria dos participantes afirmou ter acesso à *internet* por via computador (71%), seguido pelo celular (66%).

Todavia, Marques, Pinto e Alvarez (2016), para além das oportunidades, chamam atenção para riscos inerentes ao uso das redes sociais e Gálvez-Nieto, Vera-Bachman, Cerda e Díaz (2016) trazem à tona os comportamentos de cyberbullying em adolescentes. Nessa linha, Abreu, Costa e Góes (2013) ressaltaram os efeitos negativos da utilização excessiva da *internet* sobre a saúde psicológica, causando patologia, como a *nomofobia* (ansiedade excessiva e estresse de não ter um aparelho móvel por perto).

Observa-se, pois, que cada dia, a *internet* se faz mais presente no cotidiano, sobretudo, com ferramentas de socialização e compartilhamento social. Segundo Kuss e Griffiths (2011), as redes sociais são vistas como um “fenômeno de consumo global”, com exponencial aumento de uso nos últimos anos. Neste sentido, a utilização da *internet* apresenta diversos aspectos positivos (e.g. acesso rápido de informação, a cooperação e a solidariedade; Castells, 2013); no entanto, também apresenta efeitos negativos quando é utilizada em excesso, acarretando prejuízos pessoais, acadêmicos e profissionais aos usuários (Oliveira & Pasqualini, 2014).

Nesse cenário, Caplan (2002), há anos, registra o interesse crescente de pesquisadores em estabelecer relações entre o uso intensivo da *internet* e o bem-estar psicossocial. Todavia ressaltava a limitação dos estudos pela ausência de instrumento de mensuração que explicasse adequadamente o uso *problemático da internet*. Dessa forma, considerando a importância de contar com instrumentos sobre o uso *problemático da internet* na realidade brasileira, o presente estudo tem como objetivo reunir evidências de validade e precisão da escala proposta por Salgado, Boubeta, Tobío, Mallou e Couto (2014) – *Scale of Problematic Internet Use (SPIU)*.

Estudos e avaliação do uso problemático da internet

Durante o século XX, a *internet* revolucionou o cotidiano da população, e se tornou, parte essencial na rotina das pessoas. Efetivamente é uma das tecnologias mais utilizada com mais de um bilhão de usuários em todo o mundo (Picon, Karam, Breda, Restano, Silveira, & Spritzer, 2015). Compreendendo a importância da *internet* no dia a dia das pessoas, são diversos os motivos para os jovens e, neste caso estudado, os estudantes universitários se utilizarem da rede *online*, mesmo com a identificação de benefícios e riscos (Marques, Pinto, & Alvarez, 2016).

Especificamente quanto aos estudos sobre o uso *problemático da internet*, verifica-se que são relativamente recentes na literatura. A dependência de *internet*, é apresentada pela primeira vez em 1986 pelo psiquiatra norte-americano Ivan K. Goldberg que criou o termo “*internet addiction disorder*” ou “transtorno da dependência de *internet*”, caracterizada pela incapacidade de controlar o próprio uso da *internet*, que ocasiona ao indivíduo sofrimento e prejuízos significativos nas atividades do cotidiano e nas relações sociais (Abreu & Góes, 2011).

Segundo Abreu, Eisenstein e Estefenon (2013), o uso descontrolado da *internet* pode se tornar problema comportamental e de saúde, causando desnu-

trição, baixo rendimento escolar, baixa autoestima, conduta antissocial, uso de drogas, distorções de hábitos (alimentação e sono, em especial), violência e confusão entre os mundos real e virtual. Ademais, pode apresentar comorbidades como o transtorno obsessivo-compulsivo (TOC) e o transtorno de ansiedade social [(SAD), Hong et al., 2013].

Tsitsika, Critselis, Janikian, Kormas e Kafetzis (2011), em estudo que correlacionou a prática de jogos de azar por adolescentes com o uso problemático da *internet*, afirmam que essa população é propensa a maiores taxas de comportamentos de risco. Logo, quando seu uso excede o saudável, prejuízos sociais, físicos, psicológicos e acadêmicos poderão surgir aos usuários.

Exemplificando os impactos nos relacionamentos sociais das pessoas, Sasmaz et al., (2014) constataram que os usuários – ditos “viciados” – passam boa parte de sua vida isolados das relações presenciais. Com relação aos prejuízos físicos, Lam (2014) verificou relação com problemas de sono (qualidade de sono ruim, insônia). No aspecto psicológico dos indivíduos, Ceyhan e Ceyhan (2008) verificaram os níveis de solidão e depressão como preditores significativos do nível de uso problemático da *internet* por estudantes universitários. Ademais, prejuízos acadêmicos foram apontados por Kirschner e Karpinski (2010), demonstrando que usuários de redes sociais tiveram notas mais baixas do que não usuários.

Tendo em vista a importância da temática e a relevância de contar com instrumentos que avaliem o fenômeno, foram desenvolvidas como ferramentas psicométricas para medir o problema. A literatura descreve cerca de 45 instrumentos em 23 idiomas desenvolvidos entre os anos de 1995 e 2013 destinados a investigação de comportamentos ligados à dependência de *internet* (Laconi, Rodgers, & Chabrol, 2014).

Dentre esses estudos de avaliação e mensuração de comportamentos problemáticos referente ao uso da *internet* estão: *Generalized Problematic Internet Use Scale* [(GPIUS), Caplan, 2002], *Internet Consequences Scale* [(ICS), Clark & Frith, 2005], *Chinese Internet Addiction Inventory* [(CIAI), Huang, Wang, Qian, Zhong, & Tao, 2007]. Ademais o *Internet Addiction Test* [(IAT), Widyanto & McMurrin, 2004], um dos mais utilizados internacionalmente foi traduzido para o português (Brasil) por Conti et al., (2012) e *Online Cognition Scale* [(OCS), Davis, Flett, & Besser, 2002] também apresenta uma versão em português brasileiro (Silva et al., 2014).

Essa variação de instrumentos reflete no domínio do uso problemático da *internet* em taxas que variam em 0.3% a 37.9% justificada por características de amostragem, fragilidades psicométricas e teorias distintas (Pezoa-Zares, Espinoza-Luna, & Vasquez-Medina, 2012). Embora vários instrumentos sejam aplicados a avaliação, incluindo os instrumentos traduzidos para o português brasileiro afim de avaliar esse tipo de problema, são bastante criticados devido a evidências frágeis, itens considerados vagos e a falta de uma perspectiva teórica sólida na construção e validade (Gámez-Guadix, Villa-George, & Calvete, 2012; Pontes, Patrão, & Griffiths, 2014; Wallace, 2014).

Diante de tal evidência, enfatiza-se que Caplan (2002) realizou um estudo para desenvolver e testar uma medida para mensurar o *uso problemático da internet*, construída com base na Teoria Cognitiva Comportamental. Com base nesse estudo e na literatura especializada, Salgado et al., (2014) apresentam um novo instrumento de medição do *uso problemático da internet* para diagnóstico precoce dos efeitos nocivos à saúde: *Scale of Problematic Internet Use* (SPIU) - Escala de Uso Problemático da Internet. A qual foi elaborada no contexto espanhol numa população de adolescentes apresentando-se como um instrumento curto, composto por oito itens, mais conciso e com excelentes propriedades psicométricas

Dado o exposto, ressalta-se a relevância da presente pesquisa, sobretudo pela contribuição para o contexto, contribuindo com uma escala a ser utilizada no Português brasileiro para avaliar o uso problemático da *internet*, especialmente junto à população universitária. Para sua realização, foram desenvolvidos dois estudos que são apresentados a seguir, os quais objetivaram reunir evidências de validade e precisão da *Escala de Uso Problemático da Internet*.

Estudo 01- Evidências iniciais de validade e precisão da SPIU

Método

Participantes

Contou-se com uma amostra não probabilística, por conveniência, de 240 estudantes universitários, oriundos de instituições públicas e privadas, distribuídos equitativamente, da cidade de João Pessoa-PB, Brasil. Os participantes apresen-

taram a média de 22.06 anos de idade ($DP = 3.45$, variando 18 a 35 anos), sendo 50.42 % do sexo feminino e a maioria solteira (91.3%). Quanto as questões financeiras, a maioria (29.2%) afirmaram ter renda familiar que variava de R\$ 2.862,00 a R\$ 5.724,00, seguidos dos 22.5% declaram renda entre R\$ 1.909,00 e R\$ 2.862,00, além de R\$ 954,00 e R\$ 1.908,00 (14.7%). Como critério de inclusão na amostra, os participantes deveriam declarar ter acesso à internet.

Instrumentos

Os participantes responderão um livreto contendo os seguintes instrumentos:

- *Scale of Problematic Internet Use* (SPIU), construído originalmente no idioma espanhol por Salgado et al. (2014), é uma medida de rastreamento sobre o uso problemático da internet, composto por 8 itens (e.g. *item 8. Tenho deixado de fazer coisas importantes para poder ficar conectado*; e *item 2. Em algumas ocasiões tenho perdido horas de sono por usar a internet*), respondidos em uma escala tipo *Likert* com cinco opções de respostas, variando de 0 “discordo totalmente” a 4 “concordo totalmente”. Ressalta-se que no seu estudo original, em Galicia, comunidade autônoma espanhola, apresentou índice de precisão considerado satisfatório (alfa de *Cronbach* = .84).

- *Questionário sociodemográfico*: visando caracterizar os participantes, as perguntas referem-se a questões sobre idade, sexo, estado civil, natureza da instituição universitária e renda familiar.

Procedimento

Inicialmente, realizou a tradução da medida por meio da técnica de *backtranslation* (Sousa & Rojjanasirirat, 2010), auxiliada por profissionais bilíngues (Português-Espanhol). A escala foi traduzida e em seguida retraduzida para o espanhol, com a colaboração de dois professores que não conhecem o instrumento (tradução às cegas). Posteriormente, as versões foram comparadas em termos de sua equivalência, comprovando-se que a tradução ao português refletia adequadamente o sentido da medida em espanhol.

Por fim, a versão passou pela etapa de validação semântica, seguindo os procedimentos estabelecidos por Pasquali (2010), uma amostra de 20 participantes integrantes da população alvo do estudo, distribuídos equitativamente entre homens

e mulheres, verificou possíveis dificuldades de leitura e interpretação dos itens, nesta etapa não foram apontados problemas para compreensão e orientações dos itens, seguindo assim, com a coleta de dados.

Procedimentos éticos

O projeto foi submetido ao Comitê de Ética em Pesquisa do Centro de (Prot. nº0689/16. CAAE: 61341516.5.0000.5188). Mediante a aprovação do projeto, baseada nas Resoluções nº 466/10 e 510/2016 do Conselho Nacional de Saúde, a coleta de dados ocorreu nas dependências das instituições públicas e privadas, após o consentimento dos participantes através do Termo de Consentimento Livre e Esclarecido (TCLE) e carta de anuência das instituições, em média, os participantes levaram 10 minutos para finalizar as respostas.

Análise de dados

Com o SPSS, em sua versão 21 realizou-se estatísticas descritivas para caracterizar a amostra e com o *software* Factor 9.2 (Lorenzo-Seva & Ferrando, 2013) investigou-se a dimensionalidade do CPD-S com o método *Hull Comparative Fit Index* (CFI; Lorenzo-Seva, Timmerman, & Kiers, 2011), tendo-se em conta ser um dos melhores métodos disponíveis (Lorenzo-Seva et al., 2011), a partir de uma análise fatorial exploratória categórica *Unweighted Least Squares* (ULS) com correlações policóricas. Ademais, foram calculados o alfa de *Cronbach* com base nas correlações policóricas e o ômega de McDonald, a fim de checar a consistência interna do instrumento. Estas análises foram conduzidas considerando o fato de que a escala não pode ser considerada como contínua, por tratar-se de escala tipo *Likert* composta de categorias ordenadas (Holgado-Tello, Chacón-MoscOSO, Barbero-García, & Vila-Abad, 2010; Lara, 2014).

Resultados

Inicialmente, buscou-se verificar a adequação da matriz de correlações policóricas para a realização da análise fatorial exploratória ordinal ULS. Decidiu-se ser pertinente através dos índices satisfatórios do *Kaiser-Meyer-Olkin* (KMO) = 0.85 e do teste de esfericidade de *Bartlett* = 648,8(28); $p < .01$. A análise fatorial exploratória, pelo método de dimensionalidade *Hull* sugeriu uma solução uni-

fatorial, resultando em um índice de ajuste *Global Fit Index* (GFI) = .99. Na tabela 1 são apresentados os resultados.

O fator retido (autovalor = 3.40) explicou 49.01% da variância total dos itens e reuniu todos os oito itens da escala, com cargas fatoriais variando de 0.38 (*item 1. Para mim é importante me conectar diariamente ao facebook, twitter, instagram, etc*) a 0.78 (*item 7. Tenho descuidado de minhas tarefas por conectar-me a internet*). Observa-se que todos os itens saturaram acima de 0.37 no fator denominado uso problemático da *internet*.

A consistência interna, avaliada através do alfa de *Cronbach* (com base em correlações policóricas) e do ômega de McDonald, apresentou valores de 0.84 e 0.85, respectivamente. Dessa forma, os resultados até aqui encontrados, parecem sugerir evidências de validade e precisão da SPIU. Não obstante, tenha-se em conta que as análises efetuadas se caracterizam por ser puramente exploratória, exigindo que a estrutura encontrada seja testada em uma amostra diferente. O que motivou a realização de um segundo estudo, através da realização de uma Análise Fatorial Confirmatória, que é descrito a seguir.

Estudo 02- Comprovação da estrutura fatorial da SPIU

Método

Participantes

Contou-se com uma amostra não probabilística, por conveniência, de 235 estudantes uni-

versitários da cidade de João Pessoa-PB, Brasil. Com idade média de 23.95 anos ($DP = 6.67$; variando de 18 a 56 anos), sendo 56.6% é do sexo feminino e 54% oriundos de instituições pública. A maioria declarou-se solteira (82.6%), com renda familiar variando de R\$ 2.641,00 a R\$ 5.520,00 (25.5%), seguido do grupo que declarou ter renda entre R\$ 881,00 e R\$ 1.760,00 (23.8%) e R\$ 1.761,00, R\$ 2.640,00 (22.1%). Foi utilizado o mesmo critério de inclusão da amostra do estudo anterior.

Instrumentos

Os participantes responderam um livreto contendo os mesmos instrumentos descritos no *Estudo 1*.

Procedimento

Os procedimentos adotados aqui seguem as orientações das Resoluções 466/12 e 510/16 do Conselho Nacional de Saúde e são semelhantes ao do primeiro estudo.

Análise de dados

Utilizando-se do *software* R foram efetuadas análises descritivas, a fim de descrever os participantes. Com o pacote *Lavaan* (Rosseel, 2012) executou-se uma análise fatorial confirmatória categórica (ordinal) *Weighted Least Squares Mean and Variance-Adjusted* [(WLSMV), Muthén & Muthén, 2014]. A qual, considerando a natureza ordinal dos dados, é implementado em uma matriz de correlações policóricas.

Tabela 1
Estrutura Fatorial da Scale of Problematic Internet Use (SPIU)

Itens	Carga Fatorial	h^2
07. Tenho descuidado de minhas tarefas por conectar-me a <i>internet</i> .	0.78*	0.47
08. Tenho deixado de fazer coisas importantes para poder ficar conectado.	0.77*	0.37
02. Em algumas ocasiões tenho perdido horas de sono por usar a <i>internet</i>	0.73*	0.35
03. Às vezes me conecto mais do que deveria.	0.73*	0.32
06. Quando estou conectado(a). sinto que o tempo passa rápido e quando me dou conta fiquei horas na <i>internet</i> .	0.65*	0.29
05. Tem ocasiões que fico de mal humor por não poder me conectar.	0.54*	0.26
04. Existem ocasiões que prefiro ficar conectado(a) a <i>internet</i> , ao invés de ficar com minha família ou amigos.	0.52*	0.24
01. Para mim é importante me conectar diariamente ao <i>facebook, twitter, instagram, etc</i> .	0.38*	0.16
Quantidade de itens	8	
Variância explicada (%)	49.01	
Valor próprio	3.40	
Alfa de <i>Cronbach</i>	0.84	
Ω de McDonald	0.85	

Nota: * carga fatorial considerada satisfatória, isto é, $> |0.30|$. h^2 = comunalidade. α = alfa de *Cronbach* com base em correlações policóricas. Ω = ômega

Para a avaliar a adequação do modelo, os seguintes indicadores foram utilizados (Byrne, 2010; Tabachnick & Fidell, 2013): (1) *Comparative Fit Index* (CFI) - é um índice comparativo, frequentemente, valores a partir de 0.90 são referências de um modelo ajustado; (2) *Tucker-Lewis Index* (TLI) - apresenta uma medida de parcimônia entre os índices do modelo proposto e do modelo nulo, varia de zero a um, com valores acima de 0.90 como aceitáveis; (3) *Root-Mean-Square Error of Approximation* (RMSEA) e seu intervalo de confiança de 90% (IC90%), recomendando-se valores entre 0.05 e 0.08, admitindo-se até 0.10; (4) o Pclose é um indicador mais criterioso, testando a hipótese nula de $RMSEA < 0.05$, deste modo, recomenda-se o Pclose > 0.05 como indicativo de modelo ajustado. Ademais, com o pacote semTools (semTools Contributors, 2016) foi calculada a confiabilidade da medida.

Resultados

Levando em consideração a versão original do instrumento, encontrada no *Estudo 1*, buscou-se testar através da AFC. Esses itens foram então avaliados por meio da análise fatorial confirmatória categórica WLSMV com a finalidade de conhecer o ajuste dessa estrutura fatorial aos dados empíricos. Os resultados dão suporte para a unidimensionalidade da escala, apresentando excelentes indicadores de ajustes: CFI = 0.99, TLI = 0.99, RMSEA = 0.03 (IC 90% = 0.00-0.07) e Pclose = 0.72.

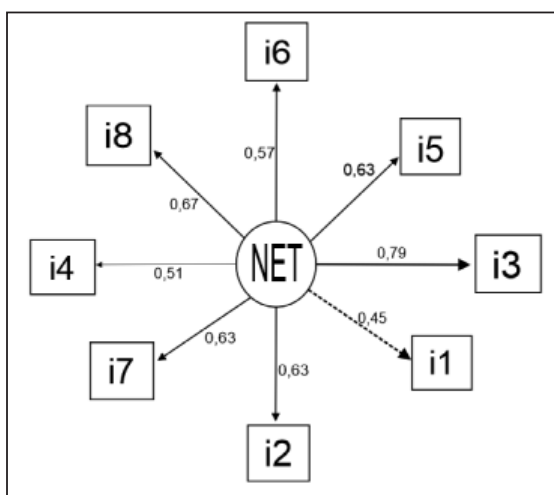


Figura 1
Estrutura fatorial da escala de uso problemático da internet

Evidencia-se os pesos fatoriais ($\text{Lambdas} - \lambda$), os quais todos foram positivos e diferentes de zero ($\lambda \neq 0$; $z > 1.96$, $p < .001$), sugerindo que o fator

prediz satisfatoriamente as respostas aos itens. As cargas fatoriais (λ) dos itens variaram de 0,45 (*item 1. Para mim é importante me conectar diariamente ao facebook, twitter, instagram, etc*) a 0.79 (*Item 3. Às vezes me conecto mais do que deveria*). Observou-se que a precisão da medida apresentou resultados igualmente favoráveis, sendo avaliada pelo Alfa de Cronbach (correlações policóricas) e ômega de McDonald, 0.82 e 0.83 respectivamente. Portanto, tais índices psicométricos reforçam as evidências de validade e consistência interna encontradas no *Estudo 1*.

Discussão

O objetivo de reunir evidências de adequação psicométrica da SPIU foi alcançado satisfatoriamente, levando em consideração os índices adequados de sua validade fatorial (exploratória e confirmatória) e consistência interna (alfa de Cronbach e ômega de McDonald). Dessa forma, pode-se atender um dos propósitos da análise fatorial, descobrindo a conexão causal entre o fator latente hipotético e o conjunto de itens da medida (Markus & Borsboom, 2013).

Ressalta-se que a SPIU, construído originalmente no idioma espanhol por Salgado et al., (2014), é uma medida de rastreamento sobre o uso problemático da *internet* e semelhantemente a sua estrutura original, a versão brasileira ficou composta por todos os oito itens e uma estrutura unifatorial. Foi possível obter esses achados a partir da execução de dois estudos que foram planejados utilizando análises, considerando a natureza ordinal dos dados, implementadas com correlações policóricas. Por ser consideradas recomendadas e consistentes em uma situação de pesquisa que visa a relação linear entre variáveis (Asún, Rdz-Navarro, & Alvarado, 2015; Holgado-Tello et al., 2010).

Utilizou-se no *Estudo 01* o estimador *Unweighted Least Squares* (ULS ou Quadrados Mínimos não-Ponderados), reunindo evidências de validade fatorial, com todas as cargas fatoriais saturando acima do ponto de corte recomendado pela literatura ([0,30], Pasquali, 2010). No *Estudo 02*, utilizando-se do *Weighted Least Squares Mean- and Variance-adjusted* (WLSMV ou Quadrados Mínimos Ponderados Robustos) pôde-se checar a estrutura unifatorial da medida, a qual apresentou indicadores de ajuste satisfatórios de acordo com a literatura (e.g., CFI e TLI > 0.90 e RMSEA < 0.08 ; Tabachnick & Fidell, 2013). Ademais, verificou-se que os índices de consistência interna da medida apresentaram

parâmetros considerados adequados e igualmente satisfatórios (Cohen, Swerdlik, & Sturman, 2014; Nunnally, 1978). Isso posto, evidencia-se que as qualidades psicométricas da medida foram asseguradas e estima-se que esses achados contribuem para pesquisadores interessados na temática, tendo em vista a importância de contar com instrumentos que apresentem evidências sólidas que favoreçam compreender os antecedentes e consequentes de um determinado fenômeno (Clark & Watson, 1995). Especificamente, estudos acerca do uso da *internet* são justificados pela necessidade de se atingir um consenso conceitual e metodológico que ajude avaliar o seu uso problemático, caracterizado por negligências de outras áreas da vida (Salgado et al., 2014). Conforme Sasmaz et al., (2014) asseveram, os usuários que passam a maioria de suas horas conectados, vivem isolados das relações presenciais.

Em consequência, deixando-se levar pelas atratividades da *internet*, passando a não perceber o tempo passar, podem experimentar uma diminuição do círculo social de amizade do indivíduo. Além de proporcionar sentimentos de ansiedade ou irritação para a pessoa, permanecendo por longos períodos de tempo sem comer ou renunciando o sono, afim de passar mais tempo conectado (Picon et al., 2015).

Dessa forma, o SPIU apresenta-se como uma ferramenta útil, em Português brasileiro, no processo de investigar se existe declínio educacional, laboral, diminuição do sono e da qualidade das relações interpessoais (e.g. parceiro, família, amigos). Possibilitando uma investigação coerente quanto as possibilidades e riscos do acesso às redes onlines (Marques et al., 2016). Como também conhecer possíveis variáveis relacionadas ou preditoras do uso problemático *internet* (e.g. personalidade, uso de substâncias, solidão) ajudando assim, na compreensão e prevenção desse fenômeno.

Não obstante, fez-se presente nesse estudo limitações, como o viés amostral por conveniência (Cozby, 2003), restringindo os resultados a amostra utilizada, não podendo haver generalização das conclusões. No entanto, este não figurou como um dos objetivos dos estudos, que por ora apresentam evidências meritórias. Ressalta-se também a carência de validade externa da medida, sendo apresentados dois estudos que proporcionaram apenas validade interna da medida.

Nesse sentido, faz-se necessário que em estudos posteriores sejam considerados amostras maiores e heterógenas, oriundas de diferentes regiões do Brasil e que busquem associação da SPIU com

outros instrumentos que mensurem o uso problemático da *internet* e com diferentes variáveis (e.g. ansiedade, depressão, isolamento social), além de análises mais robustas que refinem o uso da escala. Desta maneira será possível encorpar as evidências aqui apresentadas acerca das propriedades psicométrica da SPIU, dando maior confiança para os pesquisadores e profissionais que optarem por sua utilização.

Referências

- Abreu, C. N., & Góes, D. N. (2011). Dependência de internet. In B. Rangé (Orgs.), *Psicoterapias cognitivo-comportamentais* (pp. 440-458). Porto Alegre: Artmed.
- Abreu, C. N.; Eisenstein, E.; & Esteffenon, S. G. (2013). *Vivendo esse mundo digital: impactos na saúde, na educação e nos comportamentos sociais*. Porto Alegre: Artes Médicas.
- Asún, R. A., Rdz-Navarro, K., & Alvarado, J. M. (2015). Developing multidimensional likert scales using item factor analysis: The case of four-point items. *Sociological Methods & Research*, 45(1), 109-133. doi:10.1177/0049124114566716
- Byrne, B. M. (2010). *Structural equation modeling with Amos: Basic concepts, applications, and programming* (2ed.). New York, NY: Routledge.
- Caplan, S.E. (2002). Problematic Internet use and psychosocial well-being: Development of a theory-based cognitive-behavioral measurement instrument. *Computers in Human Behavior*, 18(5), 553-575. doi: 10.1016/S0747-5632(02)00004-3
- Castells, M. (2013). *Redes de indignação e esperança: movimentos na era da internet*. Rio de Janeiro: Zahar.
- Ceyhan, A. A.; Ceyhan, E. (2008). Loneliness, Depression, and Computer Self-Efficacy as Predictors of Problematic Internet Use. *Cyberpsychology & Behavior*, 11(6), 699-701. doi: 10.1089/cpb.2007.0255
- Clark, L. A., & Watson, D. (1995). Constructing validity: Basic issues in objective scale development. *Psychological Assessment*, 7(3), 309-319. Recuperado de http://www.personal.kent.edu/~dfresco/CRM_Readings/Clark_and_Watson_1995.pdf
- Clark, D. J., & Frith, K. H. (2005). The development and initial testing of the Internet Consequences Scales (ICONS). *Comput Inform Nurs*, 23(5), 285-291. doi: 10.1097/00024665-200509000-00013
- Cohen, R. J., Swerdlik, M. E., & Sturman, E. D. (2014). *Testagem e Avaliação Psicológica: Introdução a Testes e Medidas*. (8ª ed) São Paulo: AMGH.
- Conti, M. A., Jardim, A. P., Hearst, N., Cordás, T. A., Tavares, H., & Abreu, C. N. (2012). Avaliação da equivalência semântica e consistência interna de uma versão em português do Internet Addiction Test (IAT). *Revista de Psiquiatria Clínica*, 39(3), 106-110. doi: 10.1590/S0101-60832012000300007
- Cozby, P. C. (2003). *Métodos de pesquisa em ciências do comportamento*. São Paulo: Atlas.
- Davis, R. A., Flett, G. L., & Besser, A. (2002). Validation of a new scale for measuring problematic internetuse: implications for pre-employment screening. *Cyberpsychol Behav*, 5(4), 331-345. doi: 10.1089/109493102760275581
- Gámez-Guadix, M., Villa-George, F. I., & Calvete, E. (2012). Measurement and analysis of the cognitive-behavioral

- modelo f generalized problematic internet use among Mexican adolescents. *J Adolesc*, 35(6), 1581-91. doi: 10.1016/j.adolescence.2012.06.005
- Gálvez-Nieto, J. L., Vera-Bachman, D., Cerda, C., & Díaz, R. (2016). Escala de Victimización entre Adolescents através del Teléfono Móvil y de Internet: Estudio de Validación de una Versión Abreviada em Estudiantes Chilenos. *Revista Iberoamericana de Diagnóstico y Evaluación – e Avaliação Psicológica*, 41(1), 145-158.
- Holgado-Tello, F. P., Chacón-Moscoso, S., Barbero-García, I., & Vila-Abad, E. (2010). Polychoric versus Pearson correlations in exploratory and confirmatory factor analysis of ordinal variables. *Quality & Quantity*, 44(1), 153-166. doi:10.1007/s11135-008-9190-y
- Hong, S. B., Zalesky, A., Cocchi, L., Fornito, A., Choi, E. J., Kim, H. H., ... , Yim, S. (2013). Decreased functional brain connectivity in adolescents with internet addiction. *PLoS One*, 8(2). doi: 10.1371/journal.pone.0057831.
- Huang, Z., Wang, M., Qian, M., Zhong, J., & Tao, R. (2007). Chinese Internet addiction inventory: developing a measure of problematic Internet use for Chinese college students. *Cyberpsychol Behav*, 10(6), 805-811. doi: 10.1089/cpb.2007.9950
- Kirschner, P. A., & Karpinski, A. C. (2010). Facebook and academic performance. *Computers in Human Behavior*, 26, 1237-1245. doi: 10.1016/j.chb.2010.03.024
- Kuss, D. J., & Griffiths, M. D. (2011). Online social networking and addiction – A review of the psychological literature. *International Journal of Environmental Research and Public Health*, 8(9), 3528-3552. doi: 10.3390/ijerph8093528
- Laconi, S., Rodgers, R. F., & Chabrol, H. (2014). The measurement of Internet addiction: A critical review of existing scales and their psychometrics properties. *Comput Human Behav*, 41, 190-202. doi: 10.1016/j.chb.2014.09.026
- Lam, L. T. (2014). Internet gaming addiction, problematic use of the Internet, and sleep problems: A systematic review. *Current Psychiatry Reports*, 16(4), 444. doi: 10.1007/s11920-014-0444-1
- Lara, S. A. D. (2014). ¿Matrices Policóricas/Tetracóricas o Matrices Pearson? Un estudio metodológico. *Revista Argentina de Ciencias del Comportamiento*, 6(1), 39-48. Recuperado de <http://www.redalyc.org/articulo.oa?id=333430869006>
- Lima, N. L., Moreira, J. O., Stengel, M., & Maia, L. M. (2016). As redes sociais virtuais e a dinâmica da internet. *Gerais: Revista Intersistitucional de Psicologia*, 9(1), 90-109. Recuperado de http://pepsic.bvsalud.org/scielo.php?script=sci_abstract&pid=S1983-82202016000100008
- Lorenzo-Seva, U., & Ferrando, P. J. (2013). FACTOR 9.2: A Comprehensive Program for Fitting Exploratory and Semiconfirmatory Factor Analysis and IRT Models. *Applied Psychological Measurement*, 37(6), 497-498. doi:10.1177/0146621613487794
- Lorenzo-Seva, U., Timmerman, M. E., & Kiers, H. A. L. (2011). The Hull Method for Selecting the Number of Common Factors. *Multivariate Behavioral Research*, 46(2), 340-364. doi:10.1080/00273171.2011.564527
- Marques, T. P., Pinto, A. M., & Alvarez, M. J. (2016). Estudo Psicométrico da Escala de Avaliação dos Riscos e Oportunidades dos Jovens Utilizadores do Facebook. *Revista Iberoamericana de Diagnóstico y Evaluación – e Avaliação Psicológica*, 41(1), 145-158. Recuperado de <http://www.aidep.org/sites/default/files/articles/R41/Art12.pdf>
- Markus, K. A., & Borsboom, D. (2013). *Frontiers of test validity theory: Measurement, causation, and meaning (Multivariate Applications Series)*. New York: Routledge.
- Muthén, L. K., & Muthén, B. O. (2014). *Mplus user's guide*. (Seventh Ed.). Los Angeles: Muthén & Muthén.
- Nunnally, J. C. (1978). *Psychometric theory*. New York: McGraw-Hill Inc
- Oliveira, F., & Pasqualini, K. C. (2014). Os dependentes de internet no Brasil: realidade ou mito entre os universitários. *Mimesis Bauru*, 35(1), 95-140. Recuperado de <http://docplayer.com.br/3356503-Os-dependentes-de-internet-no-brasil-realidade-ou-mito-entre-os-universitarios.html>
- Pasquali, L. (2010). *Instrumentação psicológica: Fundamentos e práticas*. Porto Alegre, RS: Artmed.
- Pezoa-Jares, R. E., Espinola-Luna, I. L., & Vasquez-Medina, J. A. (2012). Internet Addiction: A Review. *J Addict Res Ther*, 56, 1-10. doi: 10.4172/2155-6105.S6-004
- Picon, F., Karam, R., Breda, V., Restano, A., Silveira, A., & Spritzer, D. (2015). Precisamos falar sobre tecnologia: caracterizando clinicamente os subtipos de dependência de tecnologia. *Revista brasileira de psicoterapia*, 17(2), 44-60. Recuperado de http://rbp.celg.org.br/detalhe_artigo.asp?id=177
- Pontes, H. M., Patrão, I. M., & Griffiths, M. D. (2014). Portuguese validation of the Internet Addiction Test: Na empirical study. *J Behav Addict*, 3(2), 107-114. doi: 10.1556/JBA.3.2014.2.4
- Rossell, Y. (2012). Lavaan: na R package for structural equation modeling. *Journal of Statistical Software*, 48(2), 1-36. doi: 10.18637/jss.v048.i02
- Salgado, P. G., Boubeta, A. R., Tobío, T. B., Malou, J. V., & Couto, C. B. (2014). Evaluation and early detection of problematic Internet use in adolescents. *Psicothema*, 26(1), 21-26. doi: 10.7334/psicothema2013.109
- Sasmaz, T., Oner, S., Kurt, A. O., Yapici, G., Yazici, A. E., Buğdayci, R., & Sis, M. (2014). Prevalence and risk factors of Internet addiction in high school students. *European Journal of Public Health*, 24(1), 15-20. doi:10.1093/eurpub/ckt051
- Secretaria de Comunicação Social da Presidência da República (2015). *Pesquisa Brasileira de Mídia 2015. Hábitos de consumo de Mídia pela população brasileira*. Recuperado de: <http://www.secom.gov.br/atuacao/pesquisa/lista-de-pesquisas-quantitativas-e-qualitativas-de-contratos-atuais/pesquisa-brasileira-de-midia-pbm-2015.pdf>
- Silva, H. R., Areco, K. C., Bandiera-Paiva, P., Galvão, P. V., Garcia, A. N., & Silveira, D. X. (2014). Avaliação da equivalência semântica da versão em português (Brasil) da Online Cognition Scale. *Caderno Saude Publica*, 30(6), 1327-34. doi: 10.1590/0102-311X00153413
- Sousa, V., & Rojjanasirrat, W. (2010). Translation, adaptation and validation of instruments or scales for use in cross-cultural health care research: A clear and user friendly guideline. *Journal of Evaluation in Clinical Practice*, 17(2), 268-274. doi: 10.1111/j.1365-2753.2010.01434.x
- Tabachnick, B. G., & Fidell, L. S. (2013). *Using multivariate statistics* (6^{ed.}). Nova Iorque: Allyn & Bacon.
- Tsitsika, A., Critselis, E., Janikian, M., Kormas, G., & Kafetzis, D. A. (2011). Association Between Internet Gambling and Problematic Internet Use Among Adolescents. *Journal of Gambling Studies*, 27, 389-400. doi: 10.1007/s10899-010-9223-z
- Wallace, P. (2014). Internet addiction disorder and youth: There are growing concerns about compulsive online activity and that this could impede students' performance and social lives. *EMBO Rep*, 15(1), 12-6. doi: 10.1002/embr.201338222
- Widyanto, L., & McMurrin, M. (2004). The psychometric properties of the internet addiction test. *Cyberpsychology Behav*, 7(4), 443-450. doi: 10.1089/cpb.2004.7.443